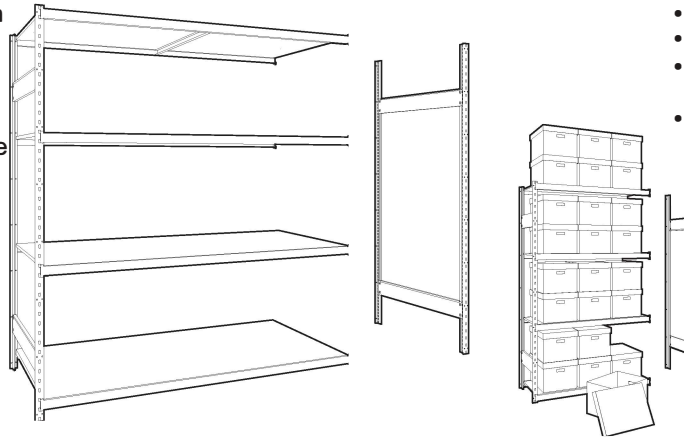


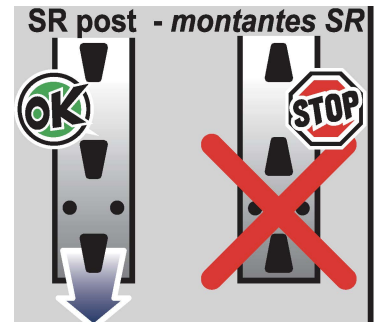
Wide Span Shelving Assembly Guide

SMS-08-V81-SR

- Please check the contents with your packing slip.
- Read instructions carefully.
- Save this document for future reference.
- Two people are required for the assembly.



- Verifique el contenido.
- Lea atentamente las instrucciones.
- Conserve estas instrucciones para consultar en el futuro.
- Se requieren dos personas para el montaje.



This end DOWN
Esta leza FONDO

Hardware

1/4-20 bolts
Pernos 1/4-20
3A1818L2

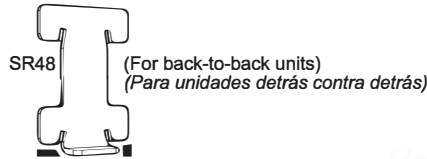


1/4-20 nuts
Tuercas 1/4-20
3S1801Z2

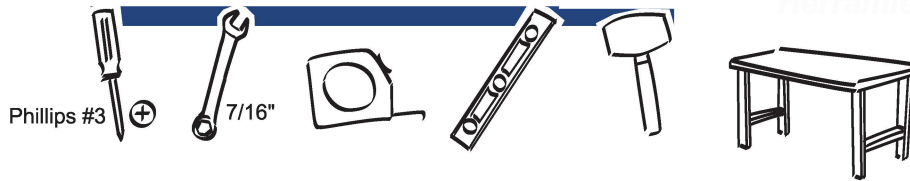
Security clips
Sujetadores de seguridad
71011070



Post spacer
Espaciador de postes



Tools Required



Setup

- Check the levelling of the floor in order to determine the critical areas. Use floor anchor plates #SH45 and shim plates #SH46 to level the shelving units.
- Make sure that no obstacle or electrical wiring comes in contact with the structure.



- Controlar el nivel del piso para detectar los lugares críticos. Usar las zapatas n.º SH45 y las cuñas de espesor n.º SH46 para nivelar las estanterías.
- Cerciorarse de que ningún obstáculo o cable eléctrico esté en contacto con la estructura.

Overall Dimensions

- It is recommended to lay out shelving positions on the floor with a chalkline before beginning the installation.

(15", 16", 18", 24") + 1/4"
(30", 32", 36", 48") + 1/2"
(48 1/2") + 1/2"

13/16"

nominal dim.
dim. nominales

(nominal dim.) + 1 5/8"
(dim. nominales) + 1 5/8"


Note:
Refer to technical sheet
#S52 for more information.

Dimensiones totales

- Se recomienda trazar un plano de posicionamiento en el piso antes de comenzar la instalación.

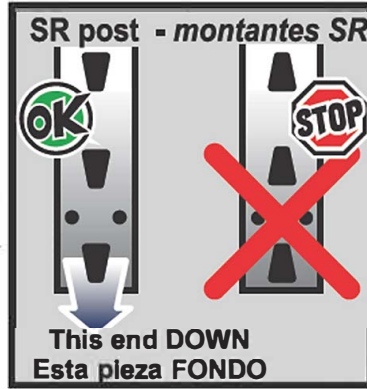
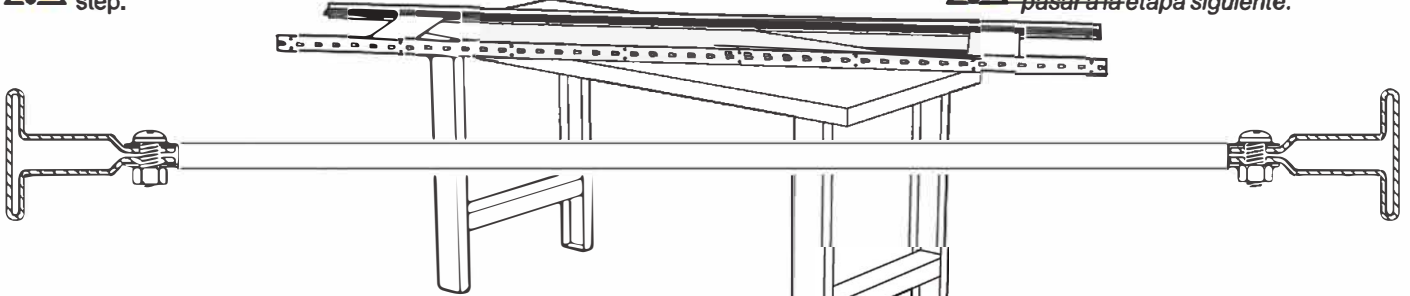
Upright Assembly

Montaje montantes

 If your uprights are welded, go to next step.



 Si se trata de montantes soldados, pasar a la etapa siguiente.



Ladder Brace Positioning

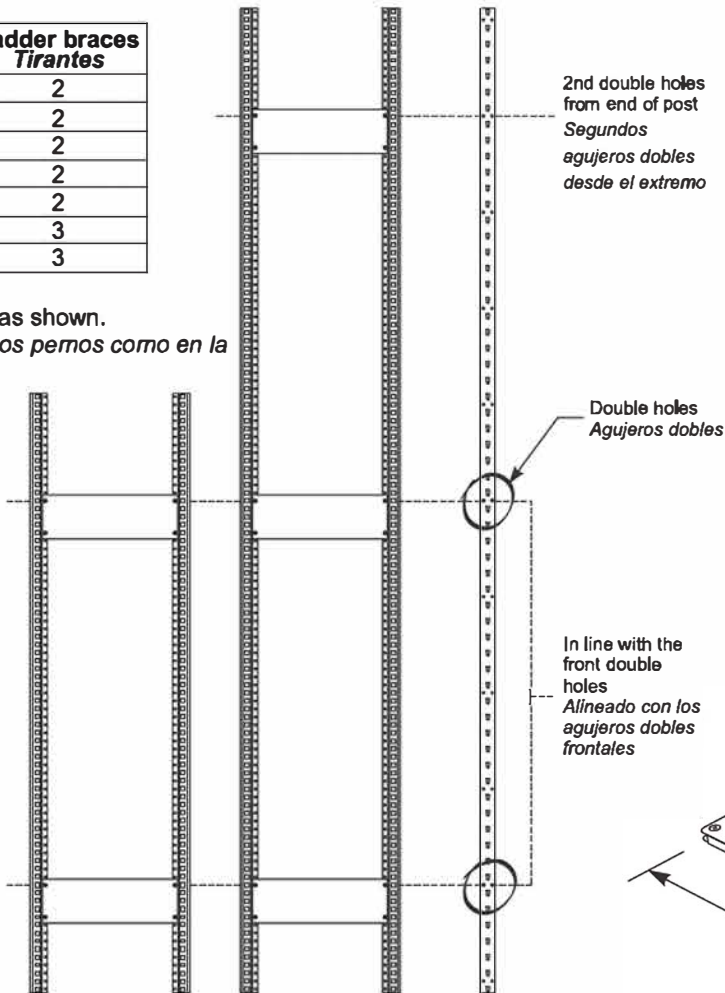
Use the number of ladder braces indicated in this chart.

Posicionamiento de tirantes

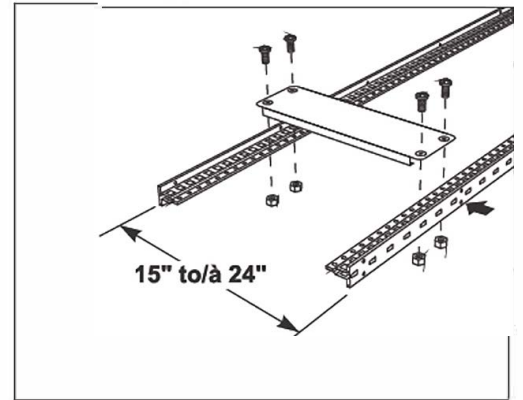
Usar la cantidad de tirantes indicada en el cuadro de la parte izquierda.

Posts Postes	Ladder braces Tirantes
39"	2
51"	2
75"	2
87"	2
99"	2
111"	3
123"	3

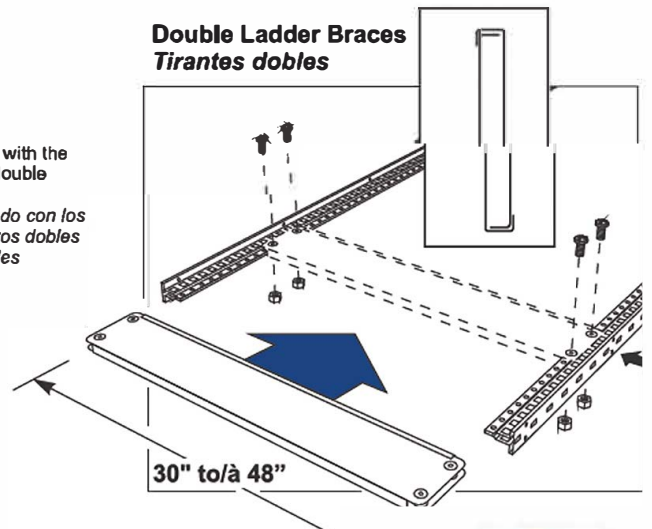
• Place bolts as shown.
Posicionar los pernos como en la imagen.



Single Ladder Braces Tirantes simples



Double Ladder Braces Tirantes dobles



Height:
Altura: 39" to 99"
39" à 99"

More than 99"
Más de 99"

SR



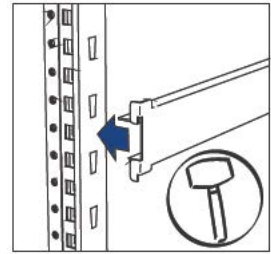
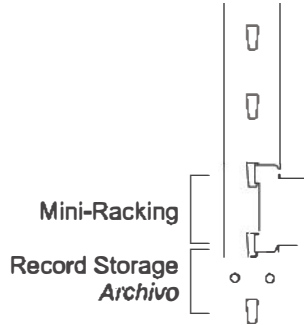
Hold the uprights vertically and hook the beams onto the posts.

Tenez les montants à la verticale et accrochez les poutrelles aux poteaux.



Start with the upper and lower beams.

Comenzar por colocar las viguetas superiores e inferiores.



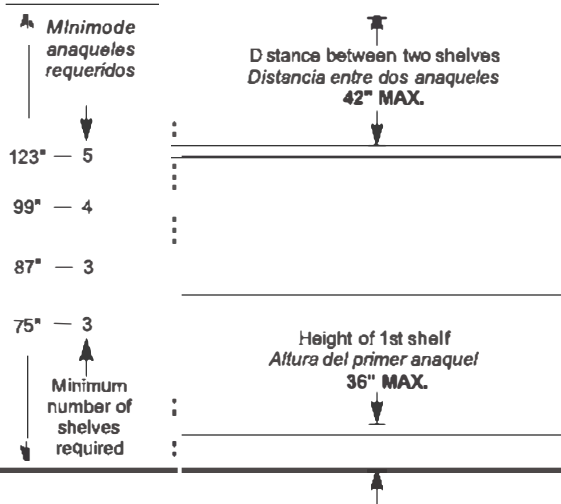
Position the lower beams according to the drawing at right, depending on your type of shelving unit.

Posicionar las viguetas inferiores como lo muestra el esquema, según el tipo de estantería.

Possible Beam Configurations

Configuraciones posibles de viguetas

Position the beams according to the following guidelines.



If the first beams are positioned higher than 5" from the ground, the posts must be anchored to the floor.

Si las primeras viguetas están colocadas a más de 5" del piso, los postes deben ser fijados en el piso.

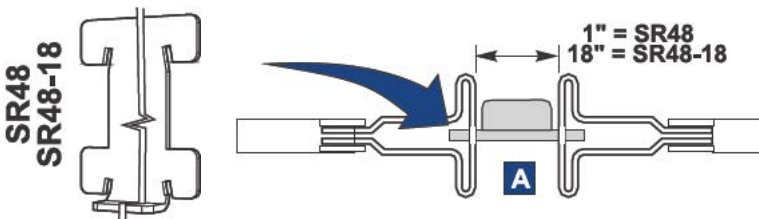
Medium-duty beams / Poutrelles moyennes		Heavy-duty beams / Poutrelles robustes		Floor anchoring / Fijación al piso
Height of 1st shelf / Altura del primer anaquel	Maximum number of shelves / Máximo de anaqueles	Height of 1st shelf / Altura del primer anaquel	Maximum number of shelves / Máximo de anaqueles	
5'	10	5'	5	Recommended / Recomendada
7" to / a 36"	7	7" to / a 36"	4	Required / Obligatoria

Based on the maximum beam load capacities.

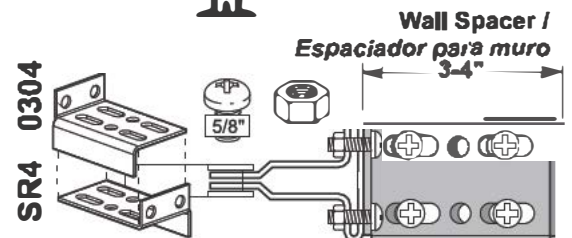
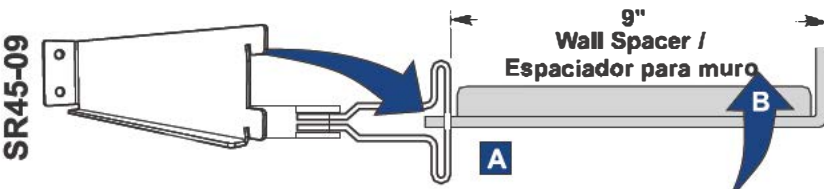
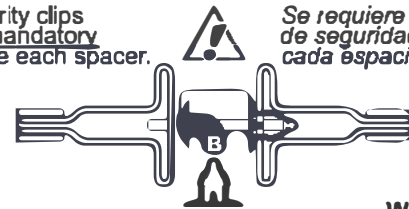
Basado en la capacidad de carga máxima de las viguetas.

Spacers for Mini-racking

Espaciador para Mini-racking

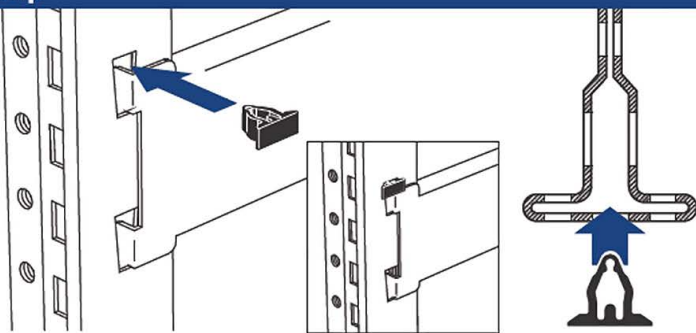


Security clips are mandatory above each spacer. Se requiere sujetadores de seguridad encima de cada espaciador



Security clip

Fijación de seguridad



IMPORTANT/IMPORTANTE !

The security clip is mandatory at each extremity (above) the beams.

El sujetador de seguridad es obligatorio en cada extremo (encima) de las viguetas.

Tie bars

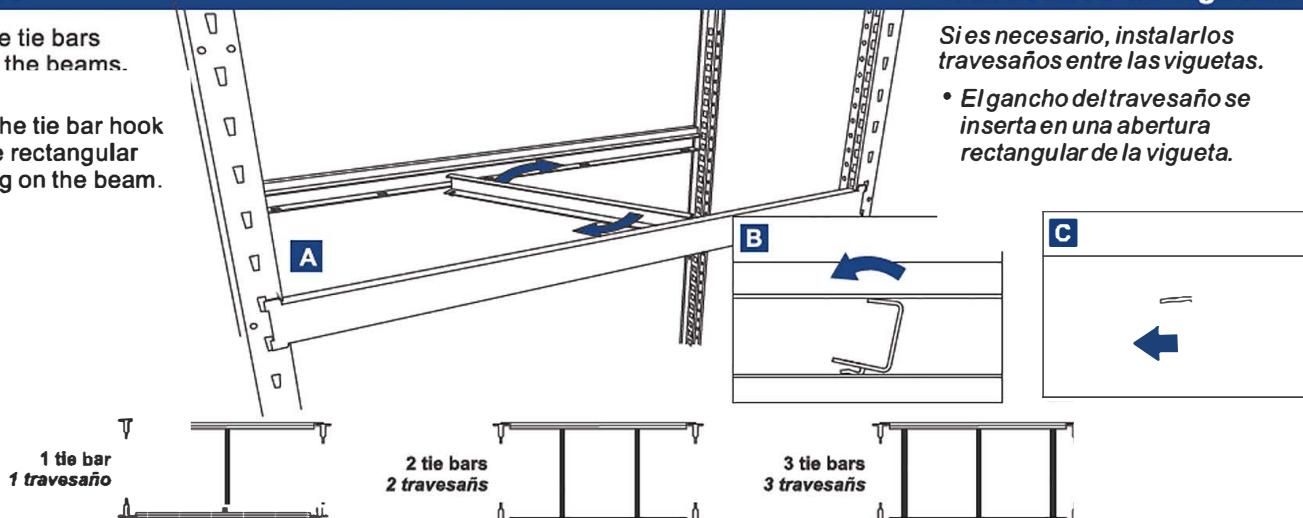
Install the tie bars between the beams.

- Insert the tie bar hook into the rectangular opening on the beam.

Travesaños de viguetas

Si es necesario, instalarlos travesaños entre las viguetas.

- El gancho del travesaño se inserta en una abertura rectangular de la vigueta.



Medium-Duty Beams / Viguetas medianas

Decking Type Tipo de plataforma	Depth Ancho	Number of Tie Bars Número de travesaños
	15" to/a 24"	1
Wood Decking / Panel de madera	30" to/a 32"	2
	36"	2
	48"	3
Steel Decking / Anequel de acero	15" to/a 24"	1
	30" to/a 48"	1
Wire Decking / Anequel de alambre	24" to/a 48"	1

Heavy-Duty Beams / Viguetas robustas

Decking Type Tipo de plataforma	Depth Ancho	Number of Tie Bars Número de travesaños
	15" to/a 24"	2
Wood Decking / Panel de madera	30" to/a 32"	2
	36"	3
	48"	3
**Steel Decking / Anequel de acero	15" to/a 24"	1
	30" to/a 48"	1
**Wire Decking / Anequel de alambre	24" to/a 48"	1

**Heavy duty beams : 96"W x 48"D dimensions with steel decking or wire decking require 2 ties bars.

**Viguetas robustas: La dimensión 96"A x 48"P, con anaqueles de acero o alambre, requiere 2 travesaños

Wood shelves

Now you can put the shelves into the shelving unit.

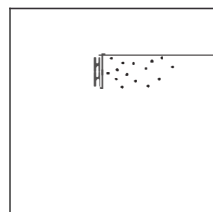
- Dimensions for wood panels are indicated in the charts below.

Mini-racking / Mini-racking

Depth / Prof.	Width / Ancho					
	36"	48"	60"	72"	96"	96 1/2"
18"	34 3/4"x17 1/8"	46 3/4"x17 1/8"	58 3/4"x17 1/8"	70 3/4"x17 1/8"	94 3/4"x17 1/8"	96"x17 1/8"
24"	34 3/4"x23 1/8"	46 3/4"x23 1/8"	58 3/4"x23 1/8"	70 3/4"x23 1/8"	94 3/4"x23 1/8"	96"x23 1/8"
30"	34 3/4"x29 3/8"	46 3/4"x29 3/8"	58 3/4"x29 3/8"	70 3/4"x29 3/8"	94 3/4"x29 3/8"	96"x29 3/8"
36"	34 3/4"x35 3/8"	46 3/4"x35 3/8"	58 3/4"x35 3/8"	70 3/4"x35 3/8"	94 3/4"x35 3/8"	96"x35 3/8"
48"	34 3/4"x47 3/8"	46 3/4"x47 3/8"	58 3/4"x47 3/8"	70 3/4"x47 3/8"	94 3/4"x47 3/8"	96"x47 3/8"
48 1/2"	34 3/4"x48"	46 3/4"x48"	58 3/4"x48"	70 3/4"x48"	94 3/4"x48"	96"x48"

Record Storage / Archivo

Depth / Prof.	Width / Ancho	
	42"	66"
15"	40 3/4"x14 1/8"	64 3/4"x14 1/8"
16"	40 3/4"x15 1/8"	64 3/4"x15 1/8"
30"	40 3/4"x29 3/8"	64 3/4"x29 3/8"
32"	40 3/4"x31 3/8"	64 3/4"x31 3/8"



Anaqueles de madera

Ahora se puede colocarlos anaqueles en la estantería.

- Las dimensiones para los paneles de madera están indicados en el cuadro.

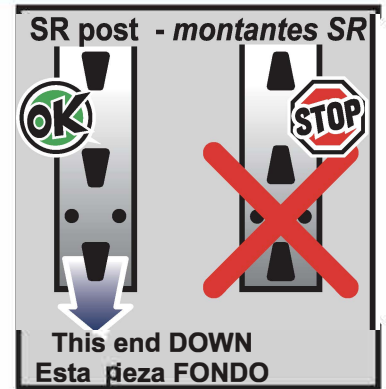
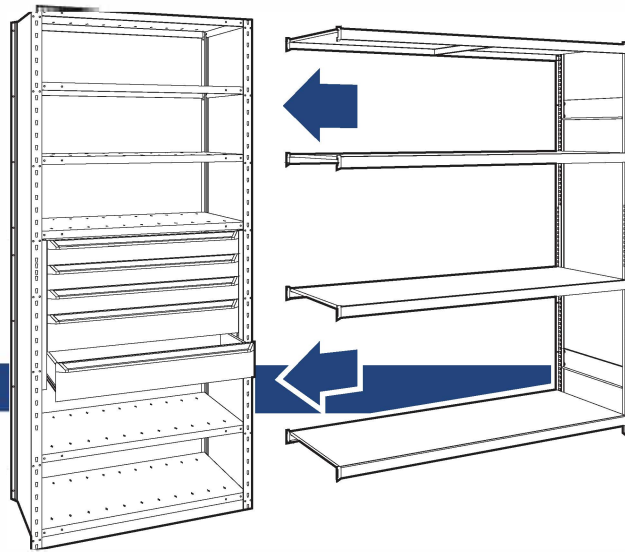


Shelving + Mini-racking

Assembly Rules

Estantería + Mini-racking

Reglas de montaje

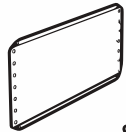


General rules

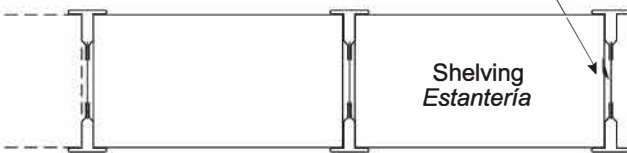
- First assemble shelving units.
- Always add Mini-racking to shelving units.

Reglas generales

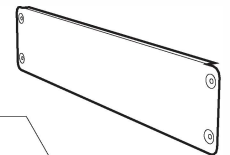
- Comenzar por montar las estanterías.
- Agregar siempre el Mini-racking a las estanterías.



Shelving panel or side braces
Tirantes o panel de estantería



Shelving
Estantería



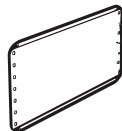
Mini-racking side braces
Tirantes de Mini-racking



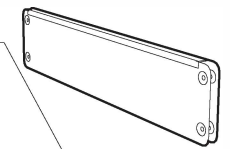
Mini-racking

Combinations of back-to-back Shelving + Mini-racking

Combinación de estanterías detrás contra detrás + Mini-racking

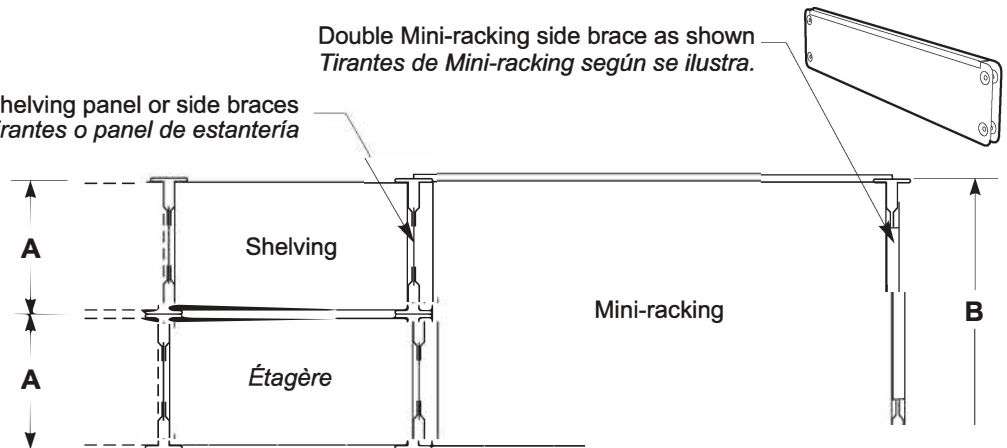


Shelving panel or side braces
Tirantes o panel de estantería



Double Mini-racking side brace as shown
Tirantes de Mini-racking según se ilustra.

A	B
12" + 18"	30"
15" + 15"	30"
12" + 24"	36"
18" + 18"	36"
24" + 24"	48"



Shelving

Mini-racking

Étagère

Nominal dimensions. See technical sheet #S52 for exact dimensions
Dimensiones nominales. Ver ficha técnica n.º S52 por conocer las dimensiones exactas.

