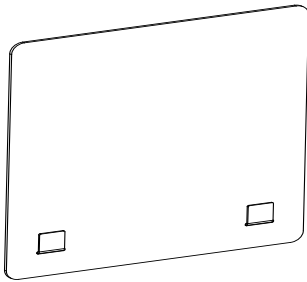
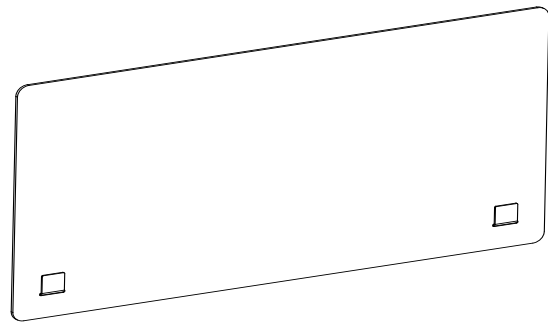


Desk Sneeze Guard Assembly Guide

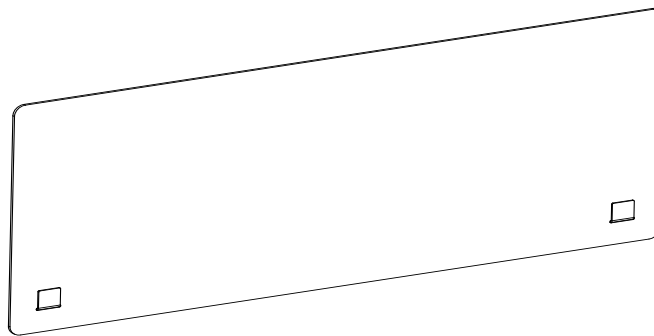
SMS-07-V37-751*



**Model SMS-07-7515
shown**



**Model SMS-07-7516
shown**



**Model SMS-07-7517
shown**



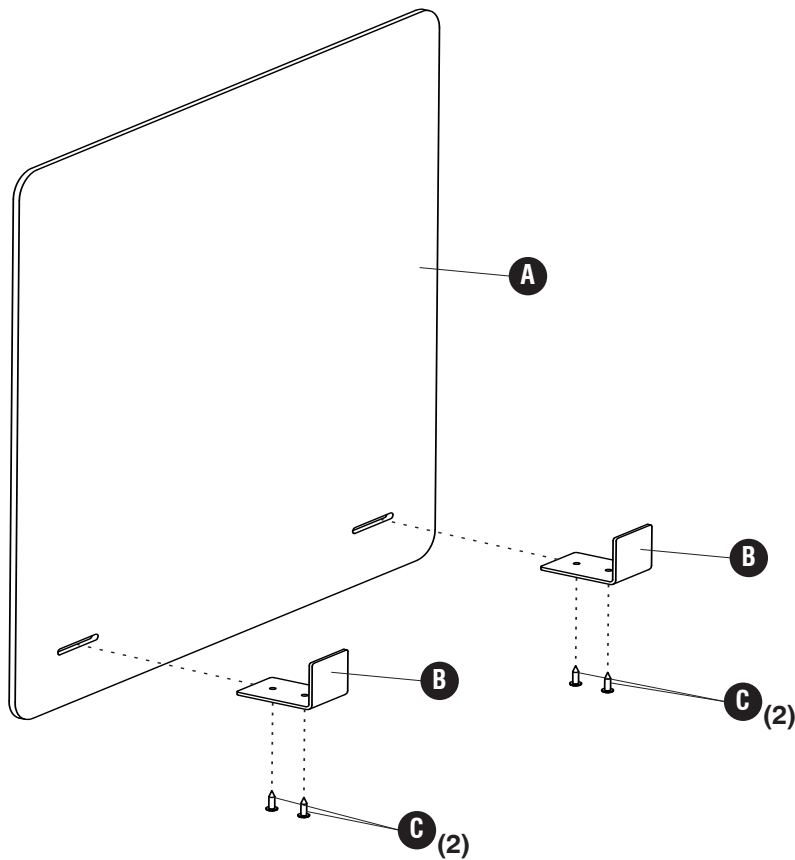
TOOLS REQUIRED: Phillips Screwdriver
OUTILS REQUIS : Tournevis À Pointe Cruciforme
HERRAMIENTAS REQUERIDAS: Destornillador Phillips

**Hardware Pack /
Paquet Matériel /
Paquete Material:
90000320**

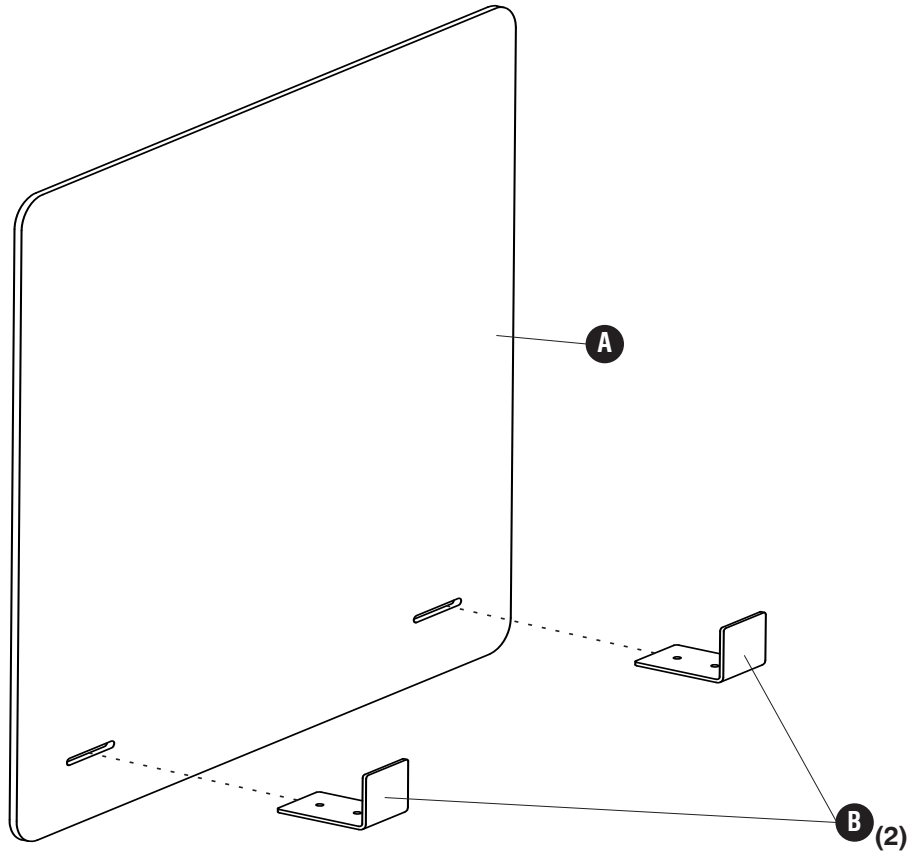
C 

Screw #10x3/4"
Vis #10x3/4"
Tornillo #10x3/4"

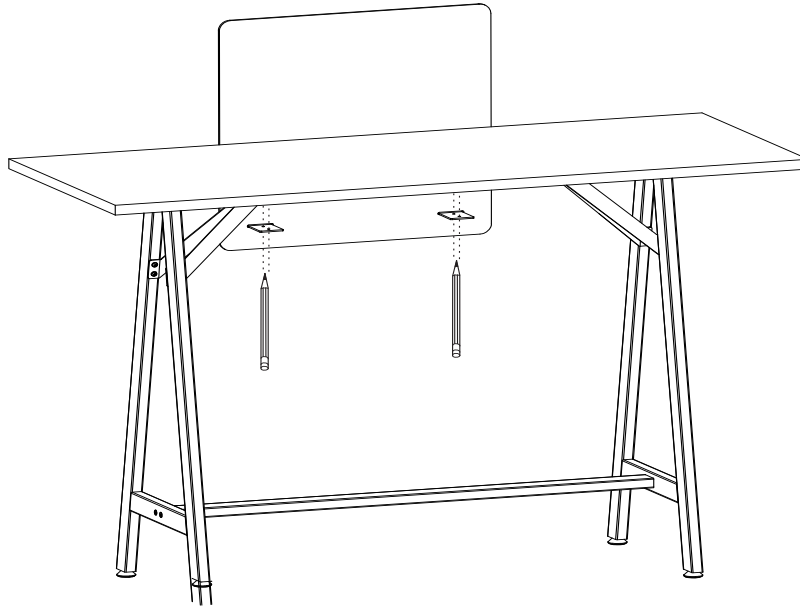
Qty. / Qté. / Cant. 4
X11



1



2



**Note: Mark where you want on your top that is 1" thick or greater.
Need two people for this step.**

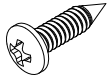
*Noter: Marquez où vous voulez sur le dessus qui est de 2.54cm d'épaisseur ou plus.
Besoin de deux personnes pour cette étape*

**Note: Marca donde quieras en la parte superior que sea de 1 pulg de grosor o superior.
Necesito dos personas para este paso.**



3

C



(4)

